

## 見積参考資料

工事名 R2徳土 園瀬川 徳・上八万 河川工事（2）（着手日指定型）

◇経費情報◇

工種区分	河川工事
単価地区	徳島東部1
施工地域・工事場所	補正無し（地方部 施工場所が一般交通等の影響を受けない場合）
前金支出割合	補正を行わない
契約保証	金銭的保証
現場環境改善費	計上しない

### 注意

「見積参考資料」は入札参加者の迅速で適正な工事費の見積りのための一資料であり、請負契約を拘束するものではない。

# 設計内訳書 (本01)

工事名	R 2 徳土 園瀬川 徳・上八万 河川工事 (2) (着手日指定型)				事業区分 工事区分	河川改修 築堤・護岸	
工事区分・工種・種別・細別	規格	単位	数量	単価	金額	数量・金額増減	摘要
築堤・護岸		式	1				
河川土工		式	1				
掘削工		式	1				
掘削	土質:土砂,施工方法:オープンカット,押土:無し,障害:無し,施工数量:5,000m3以上10,000m3未満	m3	6,500				単 1号
盛土工		式	1				
路体(築堤)盛土	施工幅員:2.5m未満	m3	220				単 2号
路体(築堤)盛土 ブランケット	透水係数 $k=1 \times 10^{-5}$	m3	3,400				単 3号
路体(築堤)盛土 表土	発生土	m3	3,600				単 4号
法面整形工		式	1				
法面整形(盛土部) 覆土部	法面締固め:有り,現場制約:無し	m2	980				単 5号
法面整形(切土部)	現場制約:無し,土質:粘質土、砂及び砂質土、粘性土	m2	140				単 6号
法面整形(盛土部)	法面締固め:無し,現場制約:無し	m2	760				単 7号
残土処理工		式	1				

# 設計内訳書 (本01)

工事名	R 2 徳土 園瀬川 徳・上八万 河川工事 (2) (着手日指定型)				事業区分 工事区分	河川改修 築堤・護岸	
工事区分・工種・種別・細別	規格	単位	数量	単価	金額	数量・金額増減	摘要
整地	作業区分:残土受入れ地での処理	m3	2,360				単 8号
土砂等運搬	土質:土砂(岩塊・玉石混り土含む)	m3	2,360				単 9号
護岸基礎工		式	1				
作業土工		式	1				
埋戻し	土質区分:土砂,土質:土砂	m3	40				単 10号
基礎工		式	1				
現場打基礎 1号基礎コンクリート	コンクリート規格:18-8-40(高炉)	m	103				単 11号
法覆護岸工		式	1				
コンクリートブロック工(平ブロック張)		式	1				
覆土ブロック張		m2	901				単 12号
植生工		式	1				
張芝	芝種類:張芝工,施工規模:300m2未満	m2	250				単 13号
覆土工		式	1				

# 設計内訳書 (本01)

工事名	R 2 徳土 園瀬川 徳・上八万 河川工事 (2) (着手日指定型)				事業区分 工事区分	河川改修 築堤・護岸	
工事区分・工種・種別・細別	規格	単位	数量	単価	金額	数量・金額増減	摘要
覆土(発生土)		m3	250				単 14号
管理用道路工		式	1				
舗装工		式	1				
碎石舗装	RM-30 t=10cm	m2	450				単 15号
縁石工		式	1				
舗装止めコンクリート	コンクリート規格:18-8-40(高炉)	m	112				単 16号
排水工		式	1				
縦断排水路		m	112				単 17号
横断排水路		m	55				単 18号
構造物撤去工		式	1				
構造物取壊し工		式	1				
コンクリート構造物取壊し	構造物区分:無筋構造物, 工法区分:機械施工	m3	11				単 19号
運搬処理工		式	1				

# 設計内訳書（本01）

工事名	R 2 徳土 園瀬川 徳・上八万 河川工事（2）（着手日指定型）				事業区分 工事区分	河川改修 築堤・護岸	
工事区分・工種・種別・細別	規格	単位	数量	単価	金額	数量・金額増減	摘要
殻運搬	無筋Co殻	m3	11				単 20号
処分費	無筋Co殻	m3	11				単 21号
仮設工		式	1				
交通管理工		式	1				
交通誘導警備員		人日	100				単 22号
直接工事費		式	1				
共通仮設		式	1				
共通仮設費		式	1				
準備費		式	1				
伐竹		式	1				内 1号
共通仮設費（率計上）		式	1				
純工事費		式	1				
現場管理費		式	1				

# 設計内訳書（本01）

工事名	R 2 徳土 園瀬川 徳・上八万 河川工事（2）（着手日指定型）				事業区分 工事区分	河川改修 築堤・護岸	
工事区分・工種・種別・細別	規格	単位	数量	単価	金額	数量・金額増減	摘要
工事原価		式	1				
一般管理費等		式	1				
工事価格		式	1				
消費税額及び地方消費税額		式	1				
工事費計		式	1				

# 一式当り内訳書

単価使用年月	2020.07
歩掛適用年月	2020.07
労務調整係数	1.000-00000 0.0 0

内 1号	伐竹								
名称・規格	条件	単位	数量	単価	金額	数量・金額増減	摘要		
伐木・伐竹(複合)	伐竹,有り,機械施工,全ての費用	m2	7,700						
運搬(伐木除根)	機械施工,有り,有り,9.5km以下,全ての費用	m2	7,700						
処分費(t)		t	120					単 27号	
処分費(t)		t	190					単 28号	
合計									

# 1次単価表

単価使用年月	2020.07
歩掛適用年月	2020.07
労務調整係数	1.000-00000 0.0 0

単 1号	掘削	土質:土砂,施工方法:オープンカット,押土:無し,障害:無し,施工数量:5,000m3以上10,000m3未満	単位	m3	単位数量	1	単価	
名称・規格		条件	単位	数量	単価	金額	摘要	
掘削		土砂,オープンカット,無し,無し,5,000m3以上10,000m3未満	m3	1				
合計								
単価							円/m3	

# 1次単価表

単価使用年月	2020.07
歩掛適用年月	2020.07
労務調整係数	1.000-00000 0.0 0

単 2号	路体(築堤)盛土	施工幅員:2.5m未満	単位	m3	単位数量	1	単価	
名称・規格		条件	単位	数量	単価	金額	摘要	
路体(築堤)盛土		2.5m未満	m3	1				
合計								
単価							円/m3	



# 1次単価表

単価使用年月	2020.07
歩掛適用年月	2020.07
労務調整係数	1.000-00000 0.0 0

単 3号	路体(築堤)盛土 ブランケット	透水係数 $k=1 \times 10^{-5}$	単位	m3	単位数量	1	単価	
名称・規格		条件	単位	数量	単価	金額	摘要	
	路体(築堤)盛土	4.0m以上, 10,000m3未満, 無し	m3	1				
	ブランケット材		m3	1.1				
	合計							
	単価							円/m3

# 1次単価表

単価使用年月	2020.07
歩掛適用年月	2020.07
労務調整係数	1.000-00000 0.0 0

単 4号	路体(築堤)盛土 表土	発生土	単位	m3	単位数量	1	単価	
名称・規格		条件	単位	数量	単価	金額	摘要	
	路体(築堤)盛土	4.0m以上, 10,000m3未満, 無し	m3	1				
	合計							
	単価							円/m3

# 1次単価表

単価使用年月	2020.07
歩掛適用年月	2020.07
労務調整係数	1.000-00000 0.0 0

単 5号	法面整形(盛土部) 覆土部	法面締固め:有り,現場制約:無し	単位	m2	単位数量	1	単価	
名称・規格		条件	単位	数量	単価	金額	摘要	
法面整形		盛土部,有り,無し,ㄨ質土、砂及び砂質土、粘性土、全ての費用	m2	1				
合計								
単価							円/m2	

# 1次単価表

単価使用年月	2020.07
歩掛適用年月	2020.07
労務調整係数	1.000-00000 0.0 0

単 6号	法面整形(切土部)	現場制約:無し,土質:ㄨ質土、砂及び砂質土、粘性土	単位	m2	単位数量	1	単価	
名称・規格		条件	単位	数量	単価	金額	摘要	
法面整形		切土部,無し,ㄨ質土、砂及び砂質土、粘性土、全ての費用	m2	1				
合計								
単価							円/m2	

# 1次単価表

単価使用年月	2020.07
歩掛適用年月	2020.07
労務調整係数	1.000-00000 0.0 0

単 7号	法面整形(盛土部)	法面締固め:無し,現場制約:無し	単位	m2	単位数量	1	単価	
名称・規格		条件	単位	数量	単価	金額	摘要	
法面整形		盛土部,無し,無し,イ質土、砂及び砂質土、粘性土、全ての費用	m2	1				
合計								
単価							円/m2	

# 1次単価表

単価使用年月	2020.07
歩掛適用年月	2020.07
労務調整係数	1.000-00000 0.0 0

単 8号	整地	作業区分:残土受入れ地での処理	単位	m3	単位数量	1	単価	
名称・規格		条件	単位	数量	単価	金額	摘要	
整地		残土受入れ地での処理	m3	1				
合計								
単価							円/m3	

# 1次単価表

単価使用年月	2020.07
歩掛適用年月	2020.07
労務調整係数	1.000-00000 0.0 0

単 9号	土砂等運搬	土質:土砂(岩塊・玉石混り土含む)	単位	m3	単位数量	1	単価	
名称・規格		条件	単位	数量	単価	金額	摘要	
土砂等運搬		標準,バックホ山積0.8m3(平積0.6m3),土砂(岩塊・玉石混り土含む),有り,11.0km以下	m3	1				
合計								
単価							円/m3	

# 1次単価表

単価使用年月	2020.07
歩掛適用年月	2020.07
労務調整係数	1.000-00000 0.0 0

単 10号	埋戻し	土質区分:土砂,土質:土砂	単位	m3	単位数量	1	単価	
名称・規格		条件	単位	数量	単価	金額	摘要	
埋戻し		上記以外(小規模),土砂,全ての費用	m3	1				
合計								
単価							円/m3	

# 1次単価表

単価使用年月	2020.07
歩掛適用年月	2020.07
労務調整係数	1.000-00000 0.0 0

単 11号	現場打基礎 1号基礎コンクリート	コンクリート規格:18-8-40(高炉)	単位	m	単位数量	10	単価	
名称・規格		条件	単位	数量	単価	金額	摘要	
現場打基礎コンクリート		18-8-40(高炉),無し,一般養生・特殊養生(練炭)	m3	1.7				
遮水シート張		遮水シートA(厚1.0+10.0mm)	m2	29.9				
合計								
単価							円/m	

# 1次単価表

単価使用年月	2020.07
歩掛適用年月	2020.07
労務調整係数	1.000-00000 0.0 0

単 12号	覆土ブロック張		単位	m2	単位数量	1	単価	
名称・規格		条件	単位	数量	単価	金額	摘要	
平ブロック張		150kg/個以上,平ブロック各種(m2),不要,遮水シートA(厚1.0+10.0mm),無し,有り,5.0個を超え15.0個以下	m2	1				
合計								
単価							円/m2	

# 1次単価表

単価使用年月	2020.07
歩掛適用年月	2020.07
労務調整係数	1.000-00000 0.0 0

単 13号	張芝	芝種類:張芝工, 施工規模:300m2未満	単位	m2	単位数量	1	単価	
名称・規格		条件	単位	数量	単価	金額	摘要	
人力施工による植生工		張芝工, 300m2未満, 無	m2	1			単 23号	
合計								
単価							円/m2	

# 1次単価表

単価使用年月	2020.07
歩掛適用年月	2020.07
労務調整係数	1.000-00000 0.0 0

単 14号	覆土(発生土)		単位	m3	単位数量	1	単価	
名称・規格		条件	単位	数量	単価	金額	摘要	
路体(築堤)盛土		4.0m以上, 10,000m3未満, 無し	m3	1				
合計								
単価							円/m3	

# 1次単価表

単価使用年月	2020.07
歩掛適用年月	2020.07
労務調整係数	1.000-00000 0.0 0

単 15号	碎石舗装	RM-30 t=10cm	単位	m2	単位数量	1	単価
名称・規格		条件	単位	数量	単価	金額	摘要
	上層路盤(車道・路肩部)	再生粒度調整碎石 RM-30, 100mm, 1層 施工, 全ての費用	m2	1			
	合計						
	単価						円/m2

# 1次単価表

単価使用年月	2020.07
歩掛適用年月	2020.07
労務調整係数	1.000-00000 0.0 0

単 16号	舗装止めコンクリート	コンクリート規格:18-8-40(高炉)	単位	m	単位数量	10	単価	
名称・規格		条件	単位	数量	単価	金額	摘要	
	コンクリート	小型構造物, 人力打設, 18-8-40(高炉), 一般養生, 無し, 全ての費用	m3	0.8				
	型枠	一般型枠, 小型構造物	m2	8				
	基礎碎石	7.5cmを超え12.5cm以下, 再生クラッシュラジ 40~0, 全ての費用	m2	3				
	目地板	瀝青質目地板t=10	m2	0.1				
	合計							
	単価							円/m



# 1次単価表

単価使用年月	2020.07
歩掛適用年月	2020.07
労務調整係数	1.000-00000 0.0 0

単 17号	縦断排水路		単位	m	単位数量	112	単価	
名称・規格		条件	単位	数量	単価	金額	摘要	
掘削		土砂, オブソカット, 無し, 無し, 5,000m3以上10,000m3未満	m3	130				
法面整形		切土部, 無し, 埴質土、砂及び砂質土、粘性土, 全ての費用	m2	235				
合計								
単価							円/m	

# 1次単価表

単価使用年月	2020.07
歩掛適用年月	2020.07
労務調整係数	1.000-00000 0.0 0

単 18号	横断排水路		単位	m	単位数量	55	単価	
名称・規格		条件	単位	数量	単価	金額	摘要	
掘削		土砂, オブソカット, 無し, 無し, 5,000m3以上10,000m3未満	m3	293				
法面整形		切土部, 無し, 埴質土、砂及び砂質土、粘性土, 全ての費用	m2	371				
合計								
単価							円/m	

# 1次単価表

単価使用年月	2020.07
歩掛適用年月	2020.07
労務調整係数	1.000-00000 0.0 0

単 19号	コンクリート構造物取壊し	構造物区分:無筋構造物,工法区分: 機械施工	単位	m3	単位数量	1	単価	
名称・規格		条件	単位	数量	単価	金額	摘要	
構造物とりこわし		無筋構造物,機械施工,無し,無し,不要	m3	1			単 24号	
合計								
単価							円/m3	

# 1次単価表

単価使用年月	2020.07
歩掛適用年月	2020.07
労務調整係数	1.000-00000 0.0 0

単 20号	殻運搬	無筋Co殻	単位	m3	単位数量	1	単価	
名称・規格		条件	単位	数量	単価	金額	摘要	
殻運搬		Co(無筋・鉄筋)構造物とりこわし,機械積込,無し,6.5km以下,全ての費用	m3	1				
合計								
単価							円/m3	

# 1 次単価表

単価使用年月	2020.07
歩掛適用年月	2020.07
労務調整係数	1.000-00000 0.0 0

単 21号	処分費	無筋Co殻	単位	m3	単位数量	1	単価	
名称・規格		条件	単位	数量	単価	金額	摘要	
	処分費(m3)		m3	1			単 25号	
	合計							
	単価						円/m3	

# 1 次単価表

単価使用年月	2020.07
歩掛適用年月	2020.07
労務調整係数	1.000-00000 0.0 0

単 22号	交通誘導警備員		単位	人日	単位数量	1	単価	
名称・規格		条件	単位	数量	単価	金額	摘要	
	交通誘導警備員B		人日	1			単 26号	
	合計							
	単価						円/人日	

## 2次単価表

単価使用年月	2020.07
歩掛適用年月	2020.07
労務調整係数	1.000-00000 0.0 0

単 23号	人力施工による植生工	張芝工, 300m2未満, 無	単位	m2	単位数量	1	単価	
名称・規格		条件	単位	数量	単価	金額	摘要	
法面工(張芝工) 野芝・高麗芝(全面張)			m2	1				
諸雑費(まるめ)			式	1				
合計								
単価								円/m2

## 2次単価表

単価使用年月	2020.07
歩掛適用年月	2020.07
労務調整係数	1.000-00000 0.0 0

単 24号	構造物とりこわし	無筋構造物, 機械施工, 無し, 無し, 不要	単位	m3	単位数量	1	単価	
名称・規格		条件	単位	数量	単価	金額	摘要	
無筋構造物 昼間 機械施工 制約無			m3	1				
諸雑費(まるめ)			式	1				
合計								
単価								円/m3

## 2次単価表

単価使用年月	2020.07
歩掛適用年月	2020.07
労務調整係数	1.000-00000 0.0 0

単 25号	処分費(m3)		単位	m3	単位数量		単価	
名称・規格		条件	単位	数量	単価	金額	摘要	
	処分費 Co殻 無筋		m3	100				
	合計							
	単価							円/m3

## 2次単価表

単価使用年月	2020.07
歩掛適用年月	2020.07
労務調整係数	1.000-00000 0.0 0

単 26号	交通誘導警備員B		単位	人日	単位数量		単価	
名称・規格		条件	単位	数量	単価	金額	摘要	
	交通誘導警備員B		人					
	合計							
	単価							円/人日

## 2次単価表

単価使用年月	2020.07
歩掛適用年月	2020.07
労務調整係数	1.000-00000 0.0 0

単 27号	処分費(t)		単位	t	単位数量		単価	
名称・規格		条件	単位	数量	単価	金額	摘要	
	処分費 処分費 (竹)		t	100				
	合計							
	単価						円/t	

## 2次単価表

単価使用年月	2020.07
歩掛適用年月	2020.07
労務調整係数	1.000-00000 0.0 0

単 28号	処分費(t)		単位	t	単位数量		単価	
名称・規格		条件	単位	数量	単価	金額	摘要	
	処分費 処分費 (根株)		t	100				
	合計							
	単価						円/t	

# 機労材集計リスト（機械）

工事名	R 2 徳土 園瀬川 徳・上八万 河川工事（2）（着手日指定型）					
単価コード	名称	規格	単位	数量	金額	摘要
L001005006	ブルドーザー[湿地]	7t級	日	29.745	215,325	
L001010004	バックホウ(クロー) [標準・クレーン機能付き]	山積0.8m3(平積0.6m3)2.9t吊	日	14.379	159,544	
L001010007	バックホウ(クロー) [標準]	山積0.8m3(平積0.6m3)	日	32.433	324,248	
L001060003	タイヤロー[普通型]	運転質量8～20t	日	0.579	2,934	
L001070002	振動ロー(舗装用) [ハンドガイト式]	運転質量0.8～1.1t	日	6.284	12,251	
L001071001	振動ロー(土工用)フラット・シングルラム型	運転質量11～12t	日	10.023	115,202	
M000101012	ブルドーザー [普通・排出ガス対策型(1次基準)]	15t級	供用日	6.43	126,661	
M000202016	バックホウ(クロー) [標準]	排ガス型(第2次) 山積0.45m3	供用日	17.893	193,193	
M000202090	バックホウ(クロー型) [標準型・超低騒音型]	排ガス対策型(第3次基準値) 山積0.8m3	供用日	40.99	872,990	
M000202096	バックホウ(クロー) [後方超小旋回型]	排ガス型(第2次) 山積0.28m3	供用日	1.569	14,068	
M000291001	掴み装置	最大把持外径(開口幅) 0.7m級	供用日	17.814	37,576	
M000301005	ダンプトラック[オンロード・ティエゼル]	10t積級	供用日	96.46	1,970,657	
M000701015	モーターレーダ [土工用・排ガス対策型(第2次)]	プレート幅3.1m	供用日	0.562	10,278	
M000801009	ロードロー[マカダム・排ガス対策型(第2次)]	運転質量10t 締固め幅2.1m	供用日	0.586	7,974	
M000806001	ランマ	質量60～80kg	供用日	1.789	920	
	合計額				4,063,821	

## 見積単価一覧表

工事名	R2徳土 園瀬川 徳・上八万 河川工事(2)(着手日指定型)			
名称	規格	単位	単価	備考
処分費	竹	t	10,000	運搬距離 8.7km
処分費	根株	t	30,000	運搬距離 12.9km
処分費	CO殻(無筋)	m3	1,700	運搬距離 5.8km
ブラケット材	透水係数 $K=1 \times 10^{-5}$ 以下	m3	4,100	
平ブロック(覆土用ブロック)	設計流速:1.9m/s 護岸勾配:2割 設計水深:3.5m	個	7,290	m2当りの使用個数:1個
上記用連結金具		個	540	m2当りの使用個数:1個
平ブロック(覆土用ブロック)	設計流速:2.4m/s 護岸勾配:2割 設計水深:4.0m	個	7,290	m2当りの使用個数:1個
上記用連結金具		個	540	m2当りの使用個数:1個















河川土工										
土 積 計 算 書										
測 点	点 間 離	ブランクット			表 土			断面積	平 均	数 量
		断面積	平 均	数 量	断面積	平 均	数 量			
NO. 84 + 2.80										
NO. 85	17.2m									
NO. 86	20.0m									
NO. 87	20.0m									
NO. 88	20.0m									
NO. 89	20.0m									
NO. 90	21.1m									
NO. 91	21.4m									
NO. 92	21.4m									
NO. 93	20.3m									
NO. 94	22.3m									
NO. 95 + 9.76	34.9m									
NO. 96	12.0m									
NO. 97	25.8m									
NO. 98	25.7m									
NO. 99	25.7m	45.2			46.6					
NO. 100	25.1m	30.2	37.70	946.3	31.6	39.10	981.4			
NO. 101	21.6m	30.2	30.20	652.3	31.6	31.60	682.6			
NO. 102	20.0m	30.2	30.20	604.0	31.6	31.60	632.0			
NO. 103	20.0m	30.2	30.20	604.0	31.6	31.60	632.0			
NO. 104	20.5m	30.2	30.20	619.1	31.6	31.60	647.8			
NO. 105	21.3m									
NO. 106	21.3m									
NO. 107	20.5m									
NO. 108	20.0m									
合 計	518.1m			3,425.7			3,575.8			

河川土工 土 積 計 算 書										
測 点	点 間 距 離	盛土(W≤2.5m)			盛土(2.5m<W≤4.0m)			盛土(4.0m<W)		
		断面積	平 均	数 量	断面積	平 均	数 量	断面積	平 均	数 量
NO. 86 + 10.00										
NO. 87	10.0m									
NO. 88	20.0m									
NO. 88'										
NO. 88 + 8.00	8.0m									
NO. 89	12.0m									
NO. 90	20.2m									
NO. 90 + 8.00	8.1m									
NO. 90 + 8.00'										
NO. 91	12.2m									
NO. 92	20.3m									
NO. 93	20.1m									
NO. 94	20.5m									
NO. 95 + 9.76	30.8m									
NO. 96	10.6m									
NO. 97	21.1m									
NO. 98	21.1m									
NO. 99	21.1m	1.7								
NO. 100	21.1m	4.0	2.85	60.1						
NO. 101	20.4m	2.0	3.00	61.2						
NO. 102	20.0m	1.4	1.70	34.0						
NO. 103	20.0m	2.1	1.75	35.0						
NO. 104	20.1m	0.6	1.35	27.1						
NO. 105	20.3m									
NO. 106	20.3m									
NO. 107	20.1m									
NO. 108	20.0m									
小 計	438.4m			217.4						





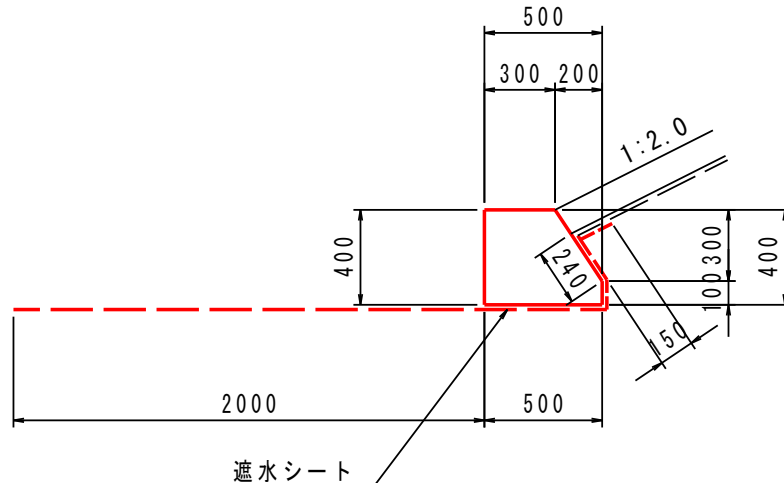






護岸基礎作業土工		土 積 計 算 書								
測 点	点 間 離	床掘り			埋戻し			基面整正		
		断面積	平 均	数 量	断面積	平 均	数 量	断面積	平 均	数 量
NO. 86 + 10.00										
NO. 87	10.0m									
NO. 88	20.0m									
NO. 89	20.0m									
NO. 90	20.4m									
NO. 91	20.4m									
NO. 92	20.4m									
NO. 93	20.1m									
NO. 94	20.7m									
NO. 95 + 9.76	31.4m									
NO. 96	10.8m									
NO. 97	21.8m									
NO. 98	21.8m									
NO. 99	21.8m				0.4					
NO. 100	21.8m				0.4	0.40	8.7			
NO. 101	20.6m				0.4	0.40	8.2			
NO. 102	20.0m				0.4	0.40	8.0			
NO. 103	20.0m				0.3	0.35	7.0			
NO. 104	20.2m				0.4	0.35	7.1			
NO. 105	20.5m									
NO. 106	20.5m									
NO. 107	20.2m									
NO. 108	20.0m									
NO. 109	20.5m									
NO. 110	20.8m									
NO. 111	20.8m									
NO. 112	20.7m									
合 計	526.2m						39.0			

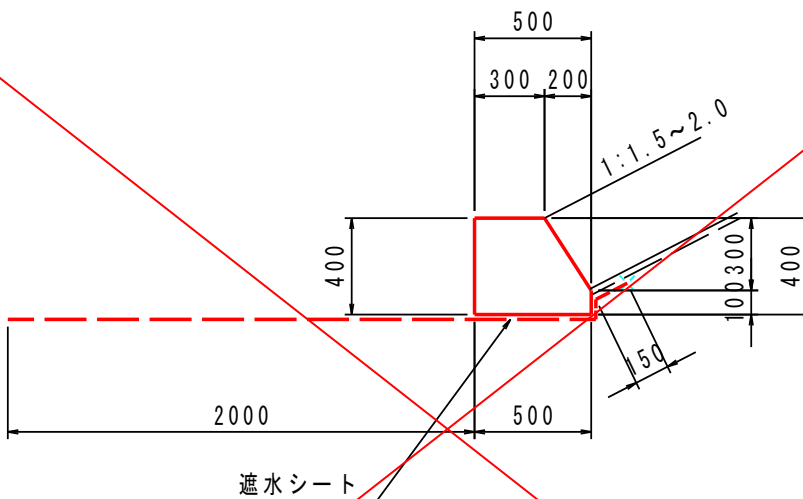
1号基礎コンクリート 単位数量 (10.0m当り)



※遮水シートは15cm程度重ねること。

項目	細別	計算式	単位	数量
コンクリート	$\sigma_{ck}=18N/mm^2$	$(0.50 \times 0.40 - 1/2 \times 0.20 \times 0.30) \times 10.0$	m <sup>3</sup>	1.7
型 枠	小型構造物	$(0.40 + 0.10 + \sqrt{(0.20^2 + 0.30^2)}) \times 10.0$	m <sup>2</sup>	8.6
目地材	瀝青繊維質 t=10mm	1.7 * 1/10	m <sup>2</sup>	0.2
遮水シート		$(2.00 + 0.50 + 0.10 + 0.24 + 0.15) \times 10.0$	m <sup>2</sup>	29.9

2号基礎コンクリート 単位数量 (10.0m当り)



※遮水シートは15cm程度重ねること。

項目	細別	計算式	単位	数量
コンクリート	$\sigma_{ck}=18N/mm^2$	$(0.50 \times 0.40 - 1/2 \times 0.20 \times 0.30) \times 10.0$	m <sup>3</sup>	1.7
型 枠	小型構造物	$(0.40 + 0.10 + \sqrt{(0.20^2 + 0.30^2)}) \times 10.0$	m <sup>2</sup>	8.6
目地材	瀝青繊維質 t=10mm	1.7 * 1/10	m <sup>2</sup>	0.2
遮水シート		$(2.00 + 0.50 + 0.10 + 0.15) \times 10.0$	m <sup>2</sup>	27.5

コンクリートブロック工						
項目	細別	記号	計算式	単位	小計	合計
覆土ブロック張り						
覆土ブロック						
	H=4.107m区間		別途、計算書より	m <sup>2</sup>	611.3	
	H=3.607m区間		〃	m <sup>2</sup>	289.8	
	H=2.807m区間		〃	m <sup>2</sup>		
				m <sup>2</sup>		901.1
遮水シート	H=4.107m区間		別途、計算書より	m <sup>2</sup>	611.3	
	H=3.607m区間		〃	m <sup>2</sup>	289.8	
	H=2.807m区間		〃	m <sup>2</sup>		
				m <sup>2</sup>		901.1

覆土ブロック張り護岸								
測点	護岸延長 (L)			護岸法長 (SL)		単位	小計	合計
	天端	下端	平均	断面	平均			
(H=4.107m区間)								
NO. 87 + 10.3								
NO. 88	9.7	9.7	9.70			m <sup>2</sup>		
NO. 89	20.0	20.0	20.00			m <sup>2</sup>		
BC. 18	3.6	3.6	3.60			m <sup>2</sup>		
NO. 90	16.5	16.8	16.65			m <sup>2</sup>		
6k/8	11.3	11.4	11.35			m <sup>2</sup>		
NO. 91	8.9	9.0	8.95			m <sup>2</sup>		
NO. 92	20.1	20.4	20.25			m <sup>2</sup>		
EC. 18	4.6	4.7	4.65			m <sup>2</sup>		
NO. 93	15.4	15.4	15.40			m <sup>2</sup>		
BC. 19	6.7	6.7	6.70			m <sup>2</sup>		
NO. 94	13.5	14.1	13.80			m <sup>2</sup>		
6k/9	0.1	0.1	0.10			m <sup>2</sup>		
NO. 95	20.1	21.0	20.55			m <sup>2</sup>		
EC. 19	2.0	2.1	2.05			m <sup>2</sup>		
BC. 20	7.3	7.3	7.30			m <sup>2</sup>		
NO. 96	10.9	11.7	11.30			m <sup>2</sup>		
NO. 97	20.4	21.8	21.10			m <sup>2</sup>		
7k/0	14.5	15.4	14.95			m <sup>2</sup>		
NO. 98	6.0	6.4	6.20			m <sup>2</sup>		
NO. 98 + 8.7	8.9	9.6	9.25	9.2		m <sup>2</sup>		
NO. 98 + 11.3								
NO. 99	8.9	9.6	9.25	9.2		m <sup>2</sup>		
NO. 100	20.4	21.8	21.10	9.2	9.20	m <sup>2</sup>	194.1	
EC. 20	7.5	8.0	7.75	9.2	9.20	m <sup>2</sup>	71.3	
NO. 101	12.6	12.6	12.60	9.2	9.20	m <sup>2</sup>	115.9	
7k/1	8.9	8.9	8.90	9.2	9.20	m <sup>2</sup>	81.9	
NO. 102	11.1	11.1	11.10	9.2	9.20	m <sup>2</sup>	102.1	
NO. 102 + 5.0	5.0	5.0	5.00	9.2	9.20	m <sup>2</sup>	46.0	
H=4.107m区間 合計						m <sup>2</sup>		611.3
(H=3.607m区間)								
NO. 102 + 5.0				9.2				
NO. 102 + 15.0	10.0	10.0	10.00	8.1	8.65	m <sup>2</sup>	86.5	
NO. 103	5.0	5.0	5.00	8.1	8.10	m <sup>2</sup>	40.5	
BC. 21	12.1	12.1	12.10	8.1	8.10	m <sup>2</sup>	98.0	
NO. 104	7.9	8.1	8.00	8.1	8.10	m <sup>2</sup>	64.8	
NO. 105	20.2	20.4	20.30			m <sup>2</sup>		
7k/2	4.0	4.1	4.05			m <sup>2</sup>		
NO. 106	16.1	16.4	16.25			m <sup>2</sup>		
EC. 21	7.6	7.7	7.65			m <sup>2</sup>		
NO. 107	12.5	12.5	12.50			m <sup>2</sup>		
NO. 108	20.0	20.0	20.00			m <sup>2</sup>		
H=3.607m区間 合計						m <sup>2</sup>		289.8





植生工										
土 積 計 算 書										
測 点	点 間 離	張 芝			断面積	平 均	数 量	断面積	平 均	数 量
		断面積	平 均	数 量						
NO. 87 + 10.00										
NO. 88	10.0m									
NO. 88'										
NO. 88 + 8.00	8.0m									
NO. 89	12.0m									
NO. 90	20.2m									
NO. 90 + 8.00	8.1m									
NO. 90 + 8.00'										
NO. 91	12.2m									
NO. 92	20.3m									
NO. 93	20.1m									
NO. 94	20.5m									
NO. 95 + 9.76	30.8m									
NO. 96	10.6m									
NO. 97	21.1m									
NO. 98	21.1m									
NO. 99	21.1m	2.5								
NO. 100	21.1m	2.5	2.50	52.8						
NO. 101	20.4m	2.5	2.50	51.0						
NO. 102	20.0m	2.5	2.50	50.0						
NO. 103	20.0m	2.5	2.50	50.0						
NO. 104	20.1m	2.5	2.50	50.3						
NO. 105	20.3m									
NO. 106	20.3m									
NO. 107	20.1m									
NO. 108	20.0m									
NO. 109	20.3m									
NO. 110	20.5m									
NO. 111	20.5m									
NO. 112	20.4m									
合 計	500.1m			254.1						

法覆護岸工 土 積 計 算 書										
測 点	点 間 離	覆 土			断面積	平 均	数 量	断面積	平 均	数 量
		断面積	平 均	数 量						
NO. 87 + 10.00										
NO. 88	10.0m									
NO. 88'										
NO. 88 + 8.00	8.0m									
NO. 89	12.0m									
NO. 90	20.2m									
NO. 90 + 8.00	8.1m									
NO. 90 + 8.00'										
NO. 91	12.2m									
NO. 92	20.3m									
NO. 93	20.1m									
NO. 94	20.5m									
NO. 95 + 9.76	30.8m									
NO. 96	10.6m									
NO. 97	21.1m									
NO. 98	21.1m									
NO. 99	21.1m	2.5								
NO. 100	21.1m	2.5	2.50	52.8						
NO. 101	20.4m	2.5	2.50	51.0						
NO. 102	20.0m	2.5	2.50	50.0						
NO. 103	20.0m	2.2	2.35	47.0						
NO. 104	20.1m	2.2	2.20	44.2						
NO. 105	20.3m									
NO. 106	20.3m									
NO. 107	20.1m									
NO. 108	20.0m									
NO. 109	20.3m									
NO. 110	20.5m									
NO. 111	20.5m									
NO. 112	20.4m									
合 計	500.1m			245.0						





土 積 計 算 書											
測 点		点 間 離	掘 削			法面整形(切土部)			断面積	平 均	数 量
			断面積	平 均	数 量	断面積	平 均	数 量			
NO. 85	縦断排水路										
NO. 86											
NO. 87											
NO. 88											
NO. 89											
NO. 90											
NO. 91											
NO. 92											
NO. 93											
NO. 94											
NO. 95											
NO. 96											
NO. 97											
NO. 98											
NO. 99			4.5			4.6					
NO. 100		28.4m	0.7	2.60	73.8	1.8	3.20	90.9			
NO. 101		22.6m	0.8	0.75	17.0	1.9	1.85	41.8			
NO. 102		20.0m	0.6	0.70	14.0	1.7	1.80	36.0			
NO. 103		20.0m	0.6	0.60	12.0	1.7	1.70	34.0			
NO. 104		20.8m	0.7	0.65	13.5	1.4	1.55	32.2			
NO. 105											
NO. 106											
NO. 107											
NO. 107 + 8.50											
小 計		111.8m			130.3			234.9			
NO. 85	付近横断排水路		4.0			5.8					
NO. 91	付近横断排水路		4.0			5.8					
NO. 96	付近横断排水路		4.0			5.8					
NO. 101	付近横断排水路	55.3m	5.3		293.1	6.7		370.5			
小 計		55.3m			293.1			370.5			
合 計		167.1m			423.4			605.4			



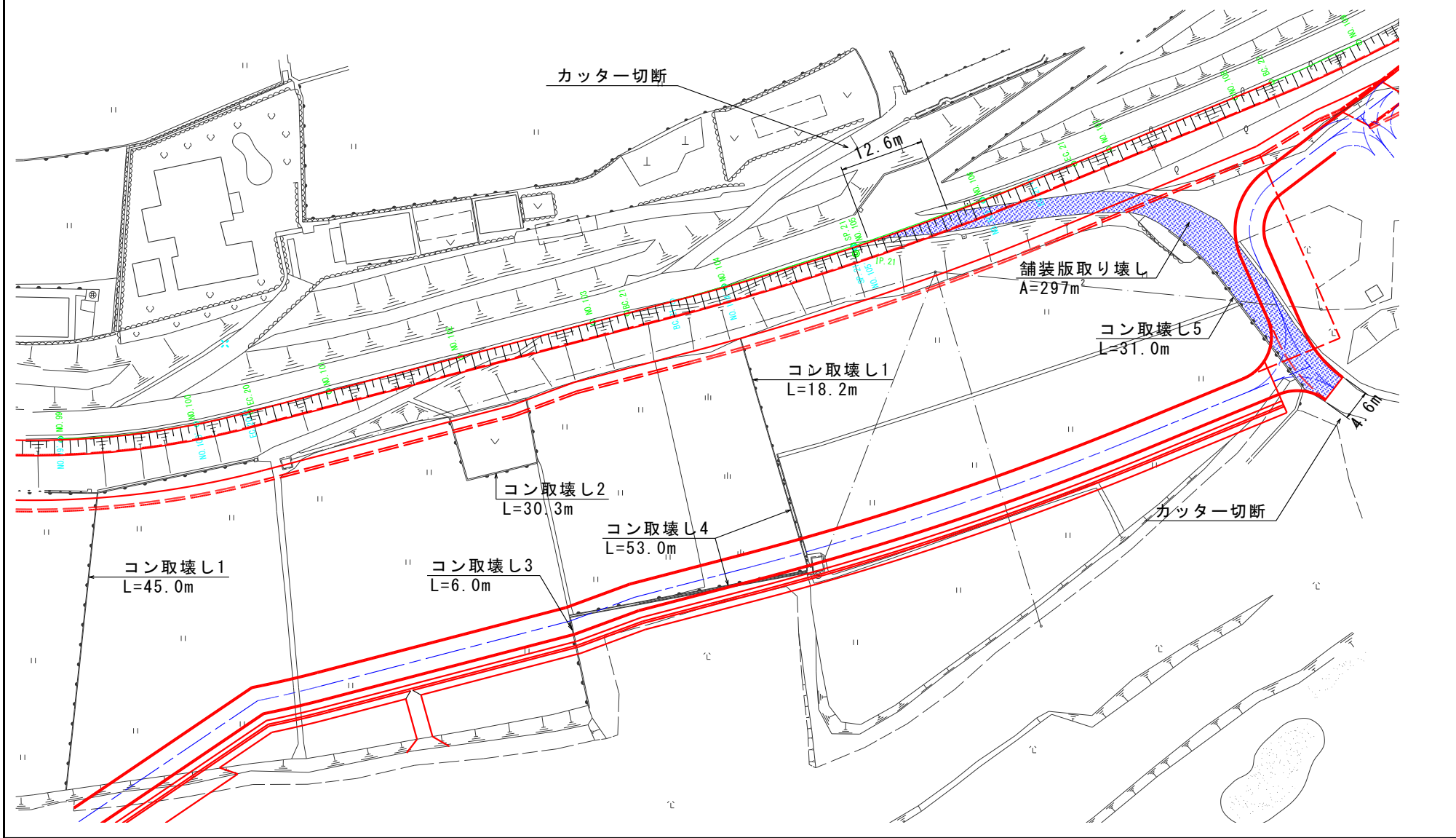




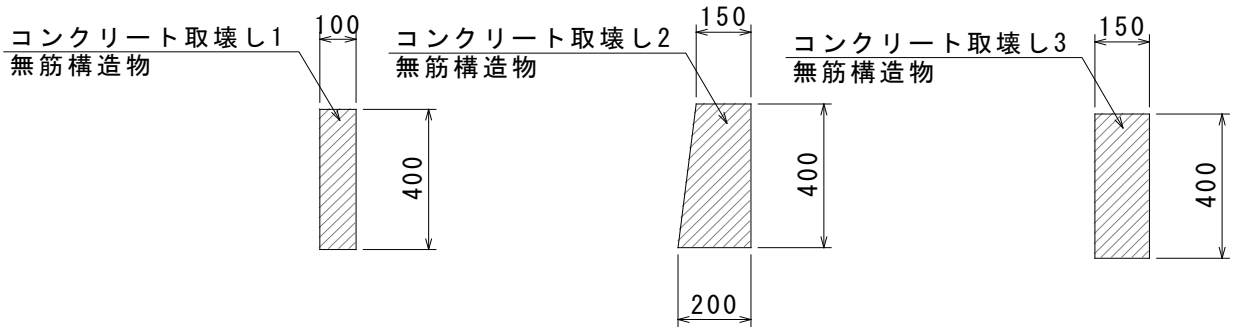
構造物撤去工

項目	細別	記号	計算式	単位	小計	合計
----	----	----	-----	----	----	----

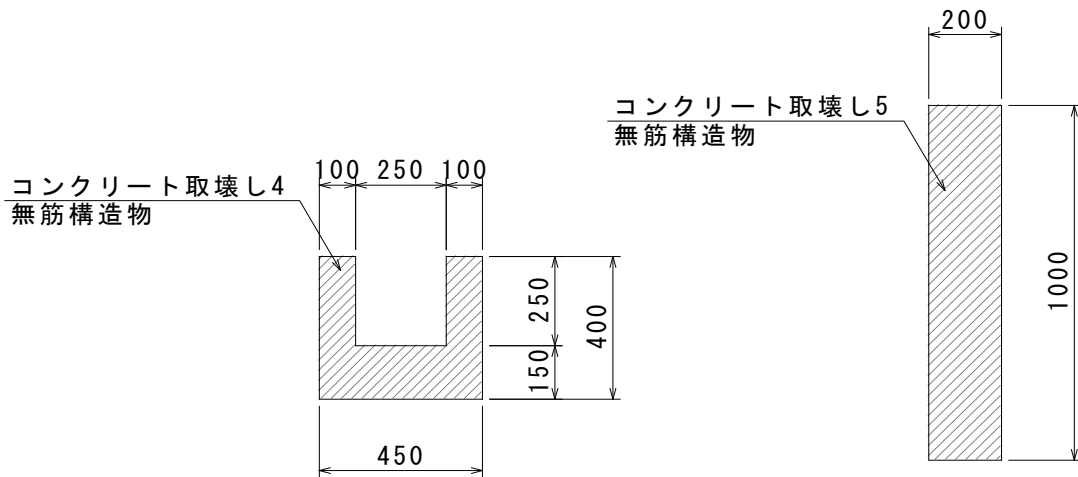
取壊し工延長・面積算出図



コンクリート取壊し 単位数量 (1.0m当り)



項目	細別	計算式	単位	数量
コンクリート1	無筋構造物	$0.10 \times 0.40 \times 1.0$	m <sup>3</sup>	0.04
コンクリート2	無筋構造物	$1/2 \times (0.15 + 0.20) \times 0.40 \times 1.0$	m <sup>3</sup>	0.07
コンクリート3	無筋構造物	$0.15 \times 0.40 \times 1.0$	m <sup>3</sup>	0.06



項目	細別	計算式	単位	数量
コンクリート4	無筋構造物	$(0.45 \times 0.4 - 0.25 \times 0.25) \times 1.0$	m <sup>3</sup>	0.12
コンクリート5	無筋構造物	$0.20 \times 1.00 \times 1.0$	m <sup>3</sup>	0.20